

**Регулятор скорости  
Электронный  
автотрансформатор  
вентилятора  
модель СТУ-1.8А**



## Оглавление

1. Назначение.....	2
2. Технические характеристики .....	2
2.1 Таблица технических характеристик .....	2
3. Таблица. Описание клеммников регулятора СТУ-1.8.....	3
4. Описание работы прибора.....	3
5. Схемы подключения регулятора скорости (Зависит от прошивки).....	4
5.1 Управление внешним сигналом от ручки управления SB006 (тройной клеммник).....	4
5.2 Управление внешним сигналом 0-10В с любого контроллера. ....	5
5.2.1 Версия прошивки «Без входа включения» .....	5
5.2.2 Версия прошивки «С входом включения» .....	6
6. Диапазон регулирования. ....	8
7. Индикация светодиода.....	8
8. Контактная информация.....	9
Гарантийные обязательства .....	10

## 1. Назначение

Однофазный регулятор скорости вентилятора СТУ-1.8А представляет собой электронный автотрансформатор для плавной и бесшумной регулировки скорости вращения однофазного вентилятора. Отличается высокой эффективностью и отсутствием шума двигателя при низких оборотах (гул 50Гц).

## 2. Технические характеристики

Регулятором обеспечивается синусоидальный ток во всем диапазоне регулирования, максимальный возможный КПД двигателя.

Регулятор предназначен для однофазных двигателей с рабочими токами до 1,8А

**Доступны 2 (две версии прошивки), уточняется при реализации.**

Наименование	Обозначение прошивки на корпусе
«Без входа включения»	●
«С входом включения»	●●

### 2.1 Таблица технических характеристик

Наименование	СТУ – 1,8А
Напряжение питания	220В
Максимальный рабочий ток	1,8
Максимальная мощность	396Вт
Входное сопротивление регулятора	300кОм
Управляющий сигнал	0-10В
Регулировка мощности	10-100%
Регулировка макс. тока	0,2А-1,8А
Рекомендуемый тип кабеля, подключаемый к двигателю вентилятора	Кабель 2x0,75-2x1,5, для уменьшения воздействия помех, экранированный кабель наиболее подходящий
Рекомендуемая максимальная длина кабеля до подключаемого двигателя	< 5 метров
Релейный выход (статус)	5А 220АС, нормально открытый контакт
Вводной контакт	Клеммник винтовой
Потребляемая мощность	3ВА
Предохранитель	3А (5x20 стекло\керамика) несменный
Степень защиты	IP21

Габаритный размер (ШхВхГ), мм	78x120x64
Тип крепления	DIN рельс \ винты
Масса нетто, не более	380г

### 3. Таблица. Описание клеммников регулятора СТУ-1.8

№ клеммника	Описание
1	[С] - Общий
2	0-10В
3	Выход 10В.
4 ●	Не используется
4 ●●	Вход включения
5,6	Сухой контакт, реле, положение NO
7 (оранжевый)	L- Фаза питания
8 (оранжевый)	N – Нейтраль питания
9,10	Заземление
11	N – Нейтраль вентилятор
12	L- Фаза вентилятор

### 4. Описание работы прибора

Регулятор скорости изменяет скорость вентилятора в максимально возможном диапазоне управляющим сигналом 0-10В (настраивается потенциометром на корпусе с обозначением **[Мин., %]**).

У пользователя есть возможность ограничить среднее значение максимального рабочего тока, при превышении которого, регулятор отключит нагрузку и перейдет в режим ожидания (настраивается потенциометром на корпусе с обозначением **[Макс. ток, А]**).

## 5. Схемы подключения регулятора скорости (Зависит от прошивки)

5.1 Управление внешним сигналом от ручки управления SB006 (тройной клеммник).  
Подключение по 2 (двум) проводам. Резистор из комплекта не применять.  
Джамперная перемычка в положении 1 (См. схема 1);

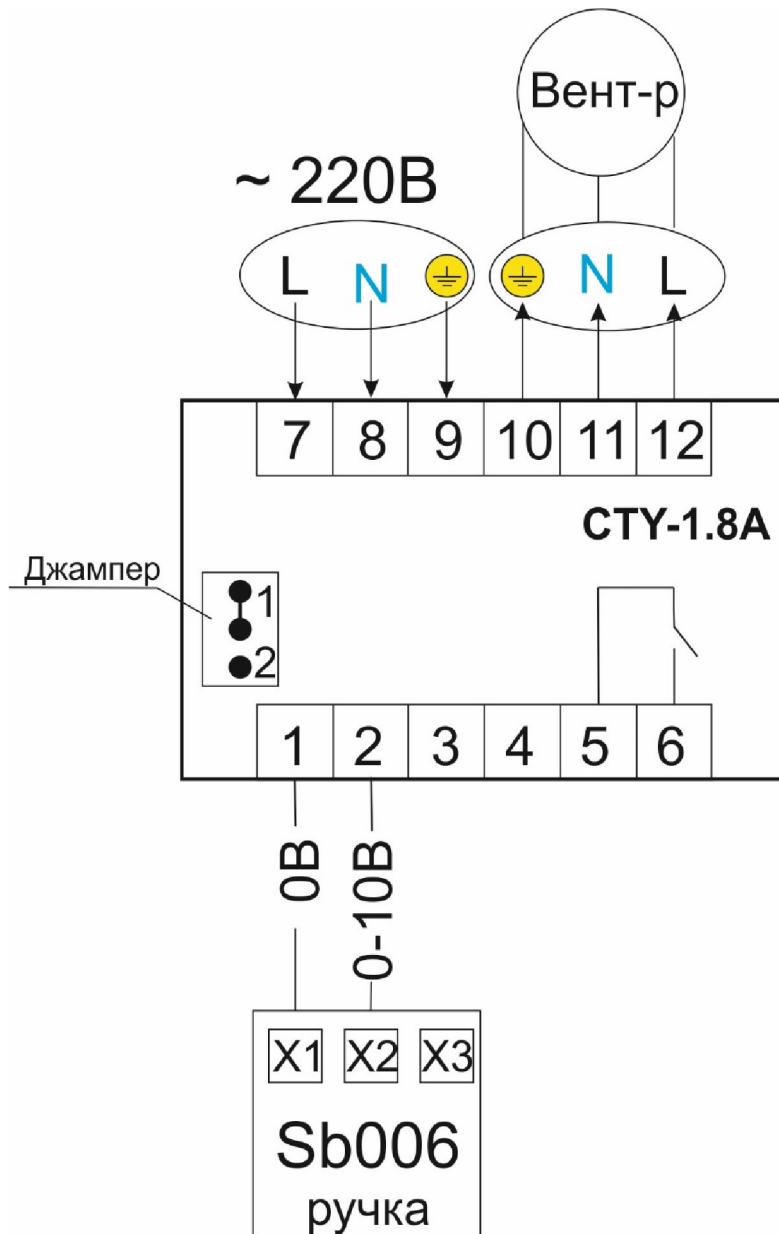


Схема 1: Подключение внешней ручки управления SB006  
(3-й клеммник)

## 5.2 Управление внешним сигналом 0-10В с любого контроллера.

### 5.2.1 Версия прошивки «Без входа включения»

Подключение по 2 (двум) проводам. Джемперная перемычка в положении 2 (два) (См. схема 2).

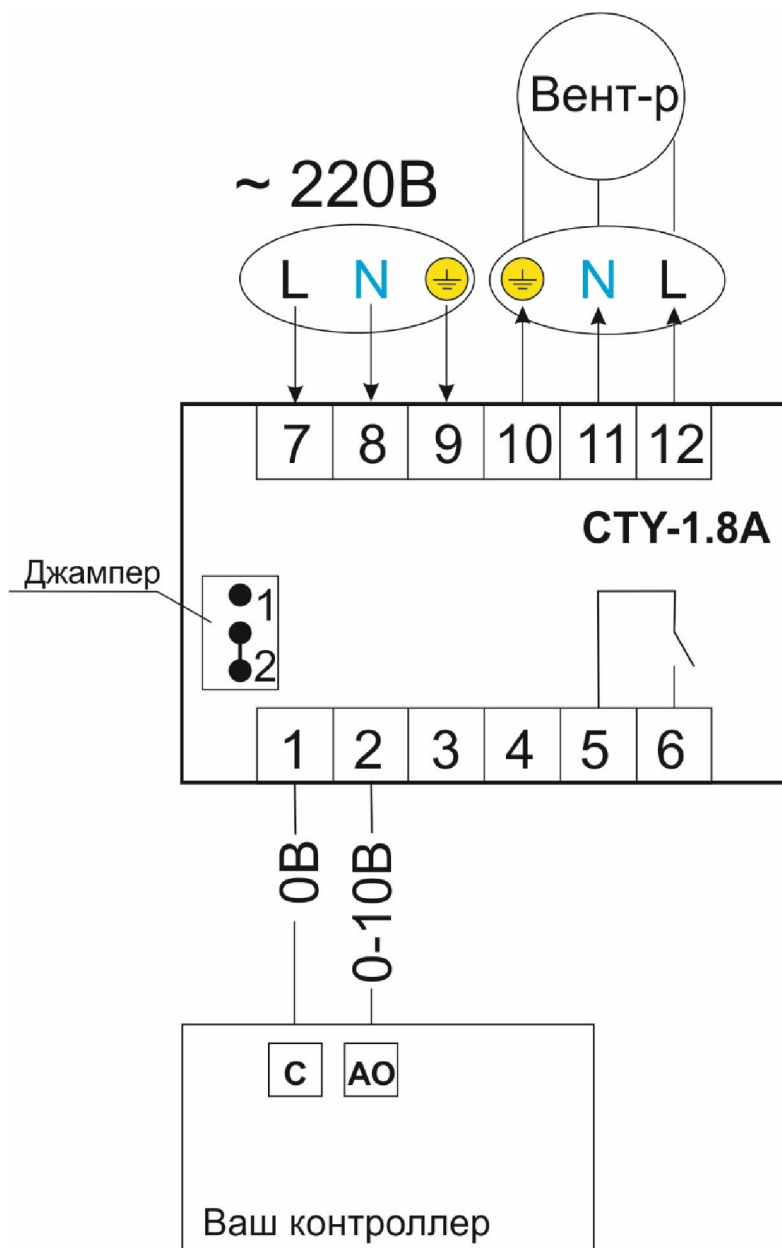


Схема 2. Подключение внешнего контроллера к регулятору скорости вентилятора STY-1.8

5.2.2 Версия прошивки «С входом включения»

Подключение с применением «Входа вкл.» (См. схема 3). Джемперная перемычка в положении 2.

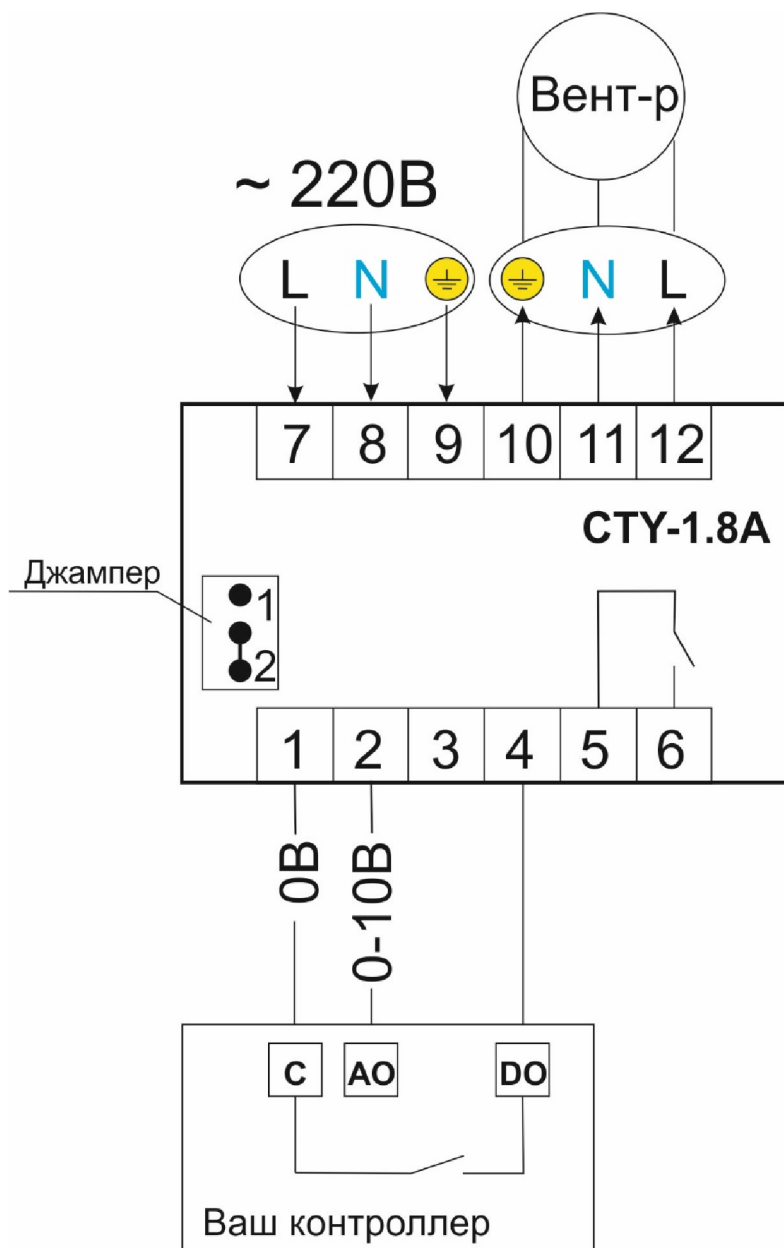


Схема 3. Подключение контроллера к регулятору скорости со статусом «вход включения».

Подключение регулятора скорости к вентилятору для работы на фиксированной скорости

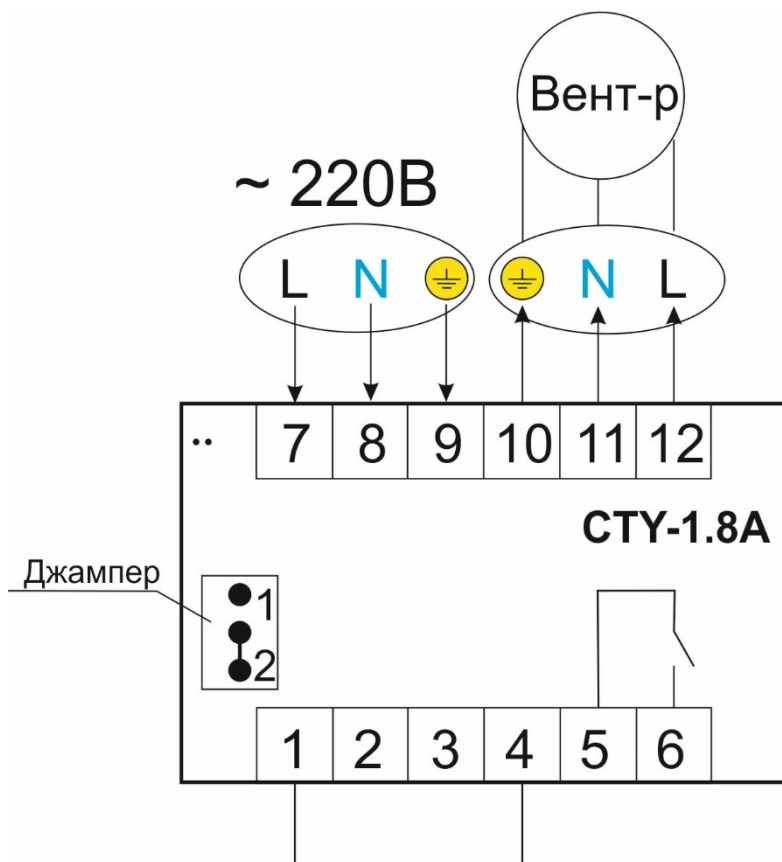


Схема 4. Подключение вентилятора к регулятору скорости для работы на фиксированной скорости (прошивка с входом включения)



## !!!КАТЕГОРИЧЕСКИ ЗАПРЕЩАЕТСЯ ОБЪЕДИНЯТЬ НЕЙТРАЛЬ НА ВХОДЕ И ВЫХОДЕ РЕГУЛЯТОРА

### 6. Диапазон регулирования.

При подключении внешнего управляющего сигнала 0-10В: регулирование будет происходить от значения риска подстроечного резистора [Мин., %] до 100%.

Пояснение: если риска резистора указывает на отметку шкалы 20%, то регулирование в этом случае происходит от 20% до 100%. Соответственно, вентилятор будет стартовать с 20% мощности.

### 7. Индикация светодиода.

Цвет светодиода	Частота мерцания	Значение
Зеленый	1 раз в 2 секунды	Режим ожидания управляющего сигнала
Зеленый	Горит постоянно	Штатный режим работы
Красный (критично)	10 раз в 1 секунду	Сработала защита по превышению тока, установленного потенциометром. Регулятор предпримет 3 (три) попытки запуска вентилятора. Если включить не получилось, режим мерцания остается прежним.
Красный (некритично)	2 раза в 1 секунду	Недостаточно мощности. Если за 30 секунд, не удалось разогнать вентилятор до установленного значения, среднее значение тока превышает установленное значения потенциометром в течение 5 секунд, срабатывает защита. В этом режиме

		регулятор находится 10 секунд и снова проводит попытку запуска.
Зеленый\Красный (возможно жёлтый)	Одновременно горит зеленый\красный (возможно жёлтый)	В штатном режиме работы, при подходе тока к установленному среднему значению ограничения на потенциометре, начинает одновременно гореть красный цвет. (жёлтый)

***ВНИМАНИЕ!***

*Работы по установке прибора должны выполняться в соответствии с прилагаемой инструкцией. Во избежание несчастных случаев, не допускается вскрытие корпуса регулятора скорости, не отключенного от сети 220В.*

***НЕ ДОПУСКАЕТСЯ ПОДКЛЮЧЕНИЕ ЧЕГО-ЛИБО МЕЖДУ РЕГУЛЯТОРОМ СКОРОСТИ И ВЕНТИЛЯТОРОМ!!***

*Применяйте рекомендуемы схемы в настоящем руководстве.*

**8. Контактная информация**

Официальный сайт: [www.cityron.ru](http://www.cityron.ru)

Телефон:

**8-800-333-86-82** бесплатный номер для звонков с территории России

Адрес: г. Санкт-Петербург, пр-т. Энергетиков 9

### Гарантийные обязательства

**Срок принятия претензий по комплектности и работе прибора 3 месяца с даты продажи.**

**1. Гарантийные обязательства распространяются на изделие в соответствии с гарантийным сроком обслуживания 12 месяцев с даты продажи.**

**2. Настоящая гарантия недействительна, если недостатки в изделии возникли в случае:**

- **Несоблюдение указаний Инструкции по эксплуатации;**
- **Попадания внутрь изделия посторонних предметов, жидкости и т.п.;**
- **Деятельность животных;**
- **Несанкционированного доступа к узлам и деталям изделия лиц, не уполномоченных на проведение указанных действий;**
- **Использование изделия в целях, для которых оно не предусмотрено;**
- **Действия непреодолимой силы (природной катастрофы, пожара, аварий и т.п.);**
- **Выхода изделия из строя при неправильном подключении, неисправной электросети;**



Для нужных заметок во время установки и последующей эксплуатации